

SASS

Universal-Reparaturset

Fenstersysteme

Türsysteme

Komfortsysteme



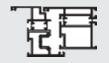
Inhalt

1 ANSPRECHPARTNER	3
2 REPARATURSET-ERKLÄRUNG	4
3 REPARATURSET-ÜBERSICHT	6
4 WELCHE BESCHLÄGE KÖNNEN REPARIERT WERDEN?	7
5 LAGERSTELLEN.....	9
6 MITTELVERSCHLUSS	10
7 ANSCHLAGREIHENFOLGE	11
8 EINBAUHINWEISE SCHERE	11
9 SET ALU 1	12
10 SET ALU 2	12
11 SET ALU 3	13
12 SET ALU 4	13
13 BESTELLISTE BOHRLEHREN UND HILFSMITTEL	14
14 SORTIMENTSKASTENÜBERSICHT.....	15
15 NOTIZEN	18



1 Ansprechpartner

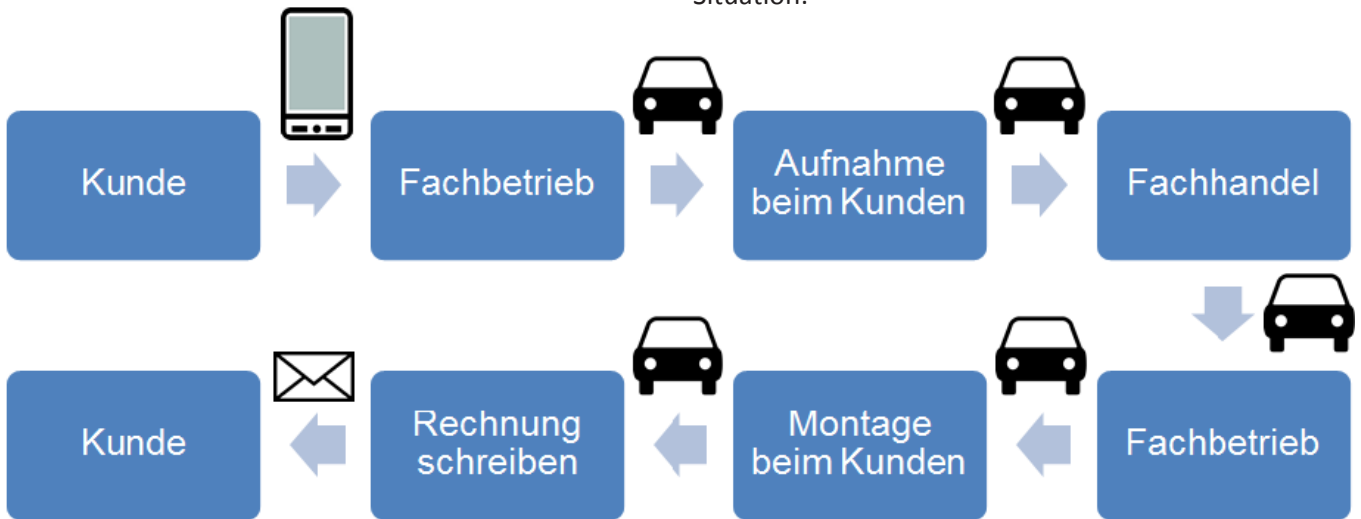
	Kundendaten	
Bestellungen	Tel.: +49 65 03 / 917 - 440 Fax: +49 65 03 / 917 - 425 e-mail: ersatzteilservice@siegenia.com	Vertrieb Ersatzteile
Grundhöfer, Uwe	Tel.: +49 65 03 / 917 - 431 Fax: +49 65 03 / 917 - 7 431 e-mail: uwe.grundhoefer@siegenia.com	Vertrieb Ersatzteile
Edlinger, Ramona	Tel.: +49 65 03 / 917 - 458 Fax: +49 65 03 / 917 - 7 458 e-mail: ramona.edlinger@siegenia.com	Vertrieb Ersatzteile
Haag, Bärbel	Tel.: +49 65 03 / 917 - 437 Fax: +49 65 03 / 917 - 7 437 e-mail: baerbel.haag@siegenia.com	Vertrieb Ersatzteile
Krämer, Alice	Tel.: +49 65 03 / 917 - 468 Fax: +49 65 03 / 917 - 7 468 e-mail: alice.kraemer@siegenia.com	Vertrieb Ersatzteile



2 Reparieren wird einfacher!

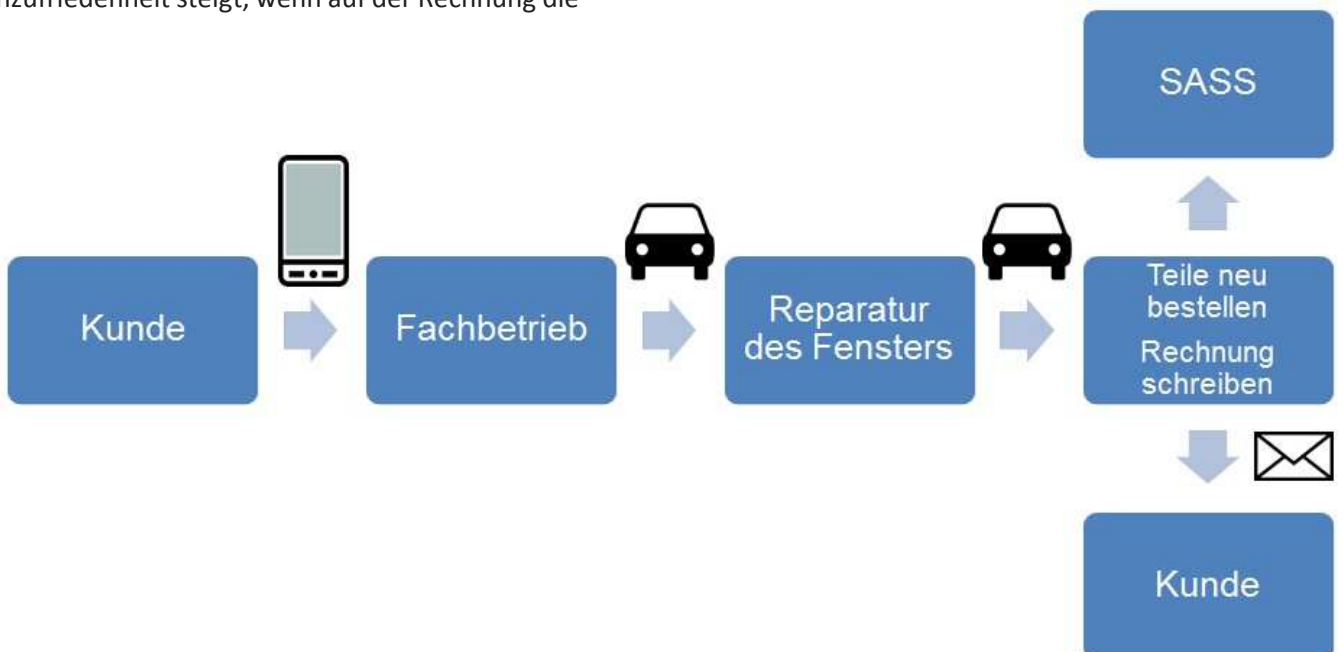
Statistisch gesehen ersetzen Hauseigentümer ihre Fenster nur alle 48 Jahre. Folglich nimmt die Nachfrage an Fensterreparaturen stetig zu. Dabei stellen gebrochene Eckumlenkungen, abgebrochene Schließteile, verschlissene Lagerstellen oder auch lose Nietverbindungen für die Handwerksbetriebe kein

großes Problem dar. Die Beschaffung der notwendigen Bauteile wird hingegen oft zum Desaster. Beschlagteile sind oft gar nicht mehr oder nur noch über Umwege und somit mit langen Lieferzeiten erhältlich. Meistens fallen dazu noch hohe Mindermengen- oder Aufrisszuschläge an. Es ergibt sich die folgende Situation:



Kein Wunder, dass am Ende ein unzufriedener Kunde bleibt. Den Aufwand für die Beschaffung, sowie die Tatsache, dass der Handwerker die notwendigen Teile nicht direkt mitbringt, kann er nicht verstehen. Kennt er es doch von anderen Handwerkern ganz anders. Dort sind die meisten Teile auf Lager oder können innerhalb von wenigen Tagen geliefert werden. Die Unzufriedenheit steigt, wenn auf der Rechnung die

Anfahrtszuschläge und die Mindermengenzuschläge ein Vielfaches der eigentlichen Reparaturkosten betragen. Will man zufriedene Kunden, muss diese Situation verändert werden. Dazu hat SIEGENIA ein Reparaturset entwickelt, mit dem die Reparatur des Fensters direkt bei der ersten Anfahrt durchgeführt werden kann. Für viele Hersteller!





Mit dem SIEGENIA Reparaturset können viele Fenster direkt repariert werden. Dabei wurde bei der Zusammenstellung der notwendigen Bauteile auf die minimal mögliche Anzahl der Teile geachtet. Das Set wird übersichtlich in 4 Sortimentskästen und einem Karton geliefert. Alle Bauteile haben eine vierstellige Bestellnummer, die entweder direkt auf dem Bauteil oder den Sortimentskästen aufgedruckt ist. Mit den Bauteilen des Sets kann, wenn es nicht anders geht, auch ein Komplettaustausch gemacht werden. Da wir aber im Reparaturgeschäft eine große Chance sehen, an weitere lukrativere Aufträge (z.B. Sicherheitsnachrüstung) zu gelangen, sollte dies die letzte Lösung sein.

Der große Vorteil des Reparatursets ist nicht nur, dass man alle zur Reparatur notwendigen Bauteile direkt dabei hat, sondern auch, dass man alle Bauteilepreise kennt und Vorort direkt eine Rechnung schreiben kann. Die in der Dokumentation befindliche Einkaufspreisliste kann durch eine Endverbraucherpreisliste getauscht werden. Dazu fordern Sie bitte die entsprechende Excel-Datei bei uns an. In dieser müssen Sie nur einmal den Materialaufschlag einstellen und schon haben Sie ihre individuelle Preisliste.

Alle Bauteile können direkt bei der SIEGENIA-AUBI Sicherheits-Service GmbH bestellt werden. Die Lieferzeit liegt zwischen 1-3 Werktagen. Damit Sie auch die Transportkosten abrechnen können, liefern wir zu folgender Versandpauschale:

Paket bis 32 kg – 6,28 € (Deutschland)

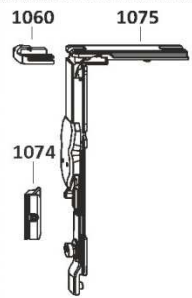
Versandpauschalen für die Lieferung ins Ausland müssen angefragt werden!



Das SIEGENIA Reparaturset ALU wird in 4 Sortimentskästen geliefert und kann auch in Kombination mit dem neuen Rollwagen bestellt werden.

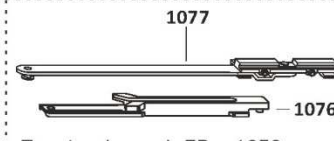


3 Reparaturset-Übersicht



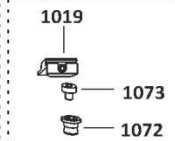
1060 1075
1074

Eckumlenkung VSO mit FBS



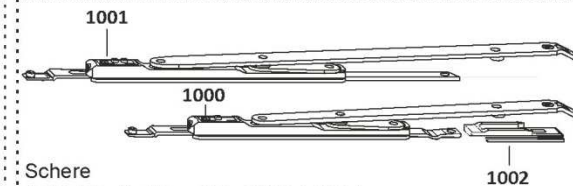
1077 1076

Zusatzschere ab FB > 1250mm




1019 1073 1072

Mittenverschluss ab FB > 1250mm zum Einbohren in die Schubstange




1001 1000 1002

Schere
1000 (Gr.1): FB > 450 ≤ 600 ≤ 100 kg
1001 (Gr.2): FB > 600 ≤ 1600



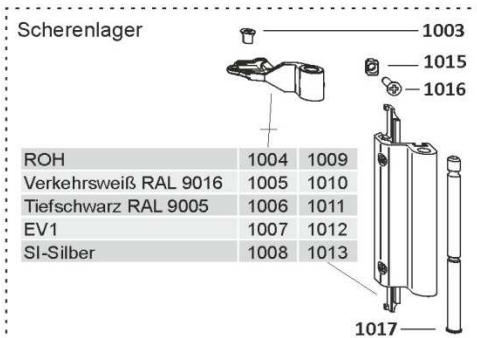
Mittenverschluss ab FH > 1250mm zum Einbohren in die Schubstange

1019 1073 1072



1014

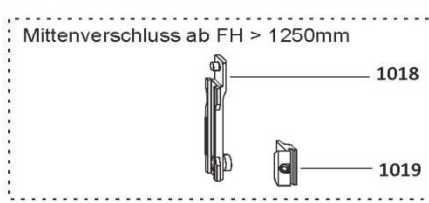
Eckumlenkung BSO



Scherenlager

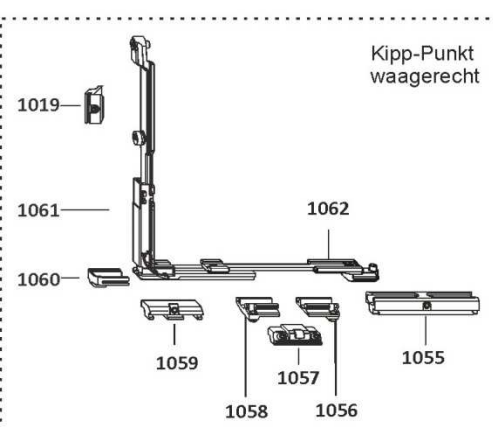
ROH	1004	1009
Verkehrsweiß RAL 9016	1005	1010
Tiefschwarz RAL 9005	1006	1011
EV1	1007	1012
SI-Silber	1008	1013

1003 1015 1016 1017



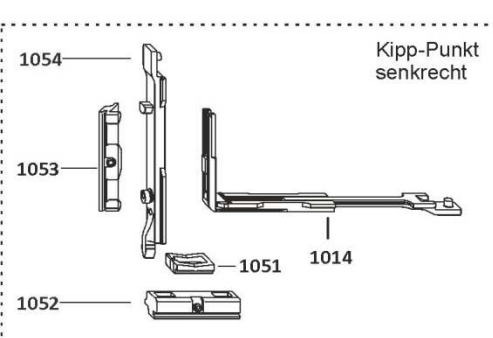
Mittenverschluss ab FH > 1250mm

1018 1019



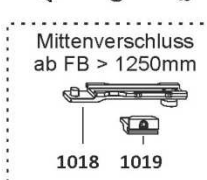
Kipp-Punkt waagrecht

1019 1061 1060 1062 1059 1057 1055 1058 1056



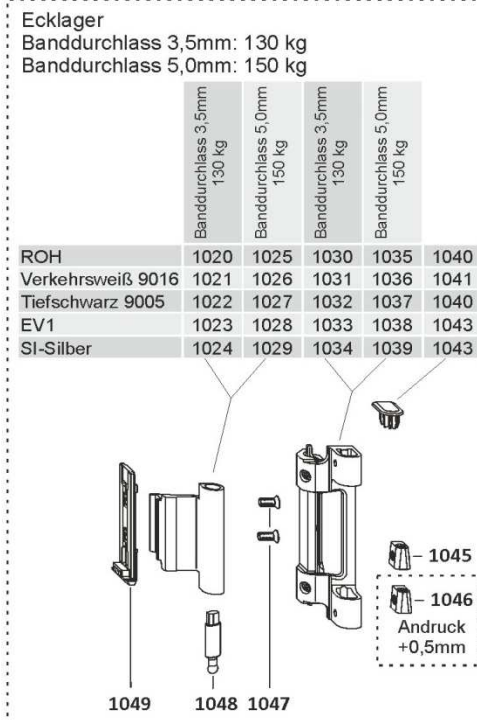
Kipp-Punkt senkrecht

1054 1053 1052 1051 1014



Mittenverschluss ab FB > 1250mm

1018 1019



Ecklager
Banddurchlass 3,5mm: 130 kg
Banddurchlass 5,0mm: 150 kg

	Banddurchlass 3,5mm 130 kg	Banddurchlass 5,0mm 150 kg	Banddurchlass 3,5mm 130 kg	Banddurchlass 5,0mm 150 kg
ROH	1020	1025	1030	1035
Verkehrsweiß 9016	1021	1026	1031	1036
Tiefschwarz 9005	1022	1027	1032	1037
EV1	1023	1028	1033	1038
SI-Silber	1024	1029	1034	1039

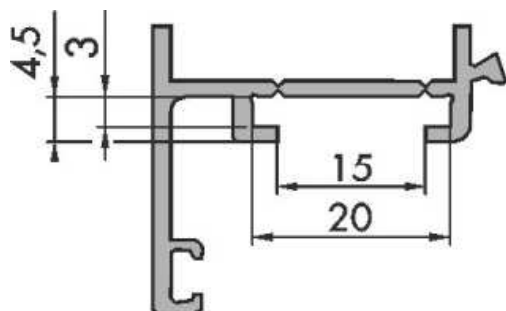
1045 1046
Andruck +0,5mm

1049 1048 1047



4 Welche Beschläge können repariert werden?

Holz- und Kunststofffenster haben genormte 16mm-Beschlagaufnahmenuten. Alle dort eingesetzten Fensterbeschläge sind kompatibel mit dieser Nut und können ohne große Probleme miteinander getauscht werden. Im Alubereich gibt es ebenfalls eine genormte ALU-Euronut:



ALU-EURONUT

Leider haben sich nicht alle Aluprofilhersteller an diese Maße gehalten. Besonders große Systemanbieter (z.B. Schüco) haben eigene Nutabmessungen. Aus diesem Grund ist beim Einsatz dieses Reparatursets auf die ALU-Euronut zu achten. Nur Beschläge, die in diese Nut eingebaut wurden, können durch Teile des Reparatursets ersetzt werden.

Bei der Beurteilung können neben den Maßen auch die Beschlaghersteller zur einfacheren Entscheidung herangezogen werden.

Folgende Hersteller haben Beschläge für die ALU-Euronut:

- SIEGENIA
- ROTO
- GU
- WINKHAUS
- SCHLECHTENDAHL
- NOTTER
- SOBINCO
- FAPIM

Beim Teilaustausch müssen evtl. auch die vorhandenen Schubstangen angepasst oder erneuert werden. Dazu sind im Set verschiedene Schubstangen (200, 400, 600, 800 und 1000mm) enthalten. Diese sind bereits auf einer Seite gebohrt und können mit der Bohr- und Ablängschablone B1021 weiter bearbeitet werden. Bei der 2. Bohrung muss man auf den vorhandenen Anschlussbolzen achten. Dieser hat z.B. bei SIEGENIA 5mm und bei ROTO 10mm Durchmesser. Beide Aufnahmelöcher können mit unserer Bohrlehre gebohrt werden.

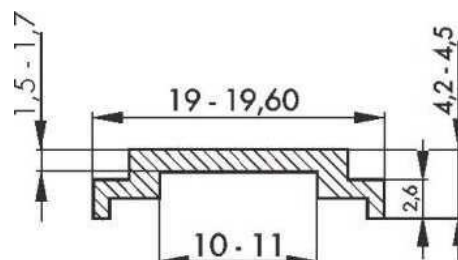


SCHUBSTANGEN (200, 400, 600, 800 und 1000mm)

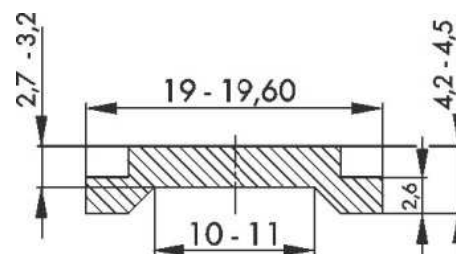


BOHRLEHRE B1021

Wird die Schubstange von unten mit dem Bauteil gekoppelt, muss auf die Schubstangengeometrie geachtet werden. Z.B. ROTO und SIEGENIA benutzen verschiedene Schubstangen.

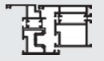


SCHUBSTANGE ROTO



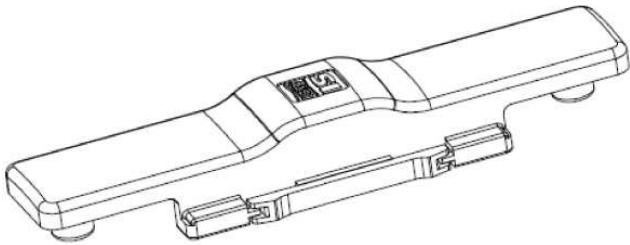
SCHUBSTANGE SIEGENIA

Das ROTO-Bauteil braucht den Platz zum Koppeln, deshalb kann die SIEGENIA-Schubstange nicht verwendet werden.

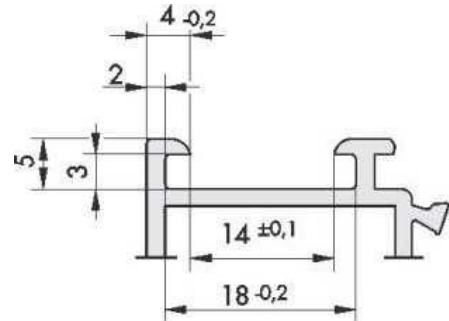


Mit der Kupplungslasche 1078 können unterschiedliche Schubstangen miteinander verbunden werden.

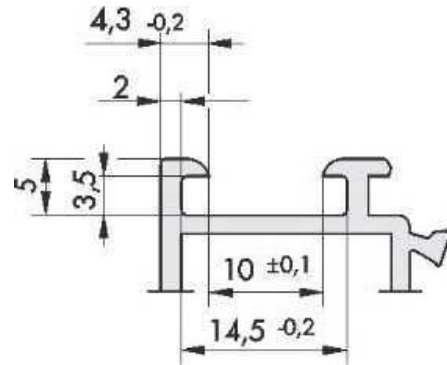
Auch bei den Rahmenprofilen kann nicht alles bedient werden. Für folgende Profile sind Rahmenteile im Set vorhanden:



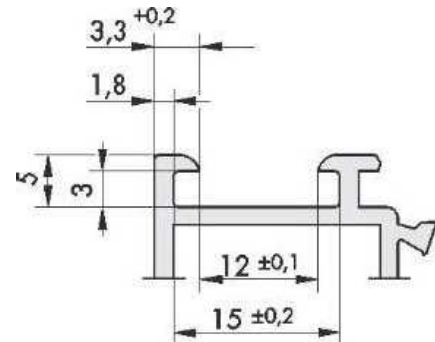
KUPPLUNGSLASCHE (1078)



RAHMENPROFIL A0004



RAHMENPROFIL A0006



RAHMENPROFIL A0022



5 Lagerstellen

Die enthaltenen Lagerstellen werden geklemmt und müssen nicht gebohrt werden. Allerdings muss man, um die höheren Traglastwerte (100kg => 130kg bzw. 100kg => 150kg) zu erhalten, das Scherenlager mit einem am Profil verschraubten Haltestück stabilisieren (siehe nächste Seite). Die Lager gibt es in den folgenden Farben:

ROH	1004	1009
Verkehrsweiß RAL 9016	1005	1010
Tiefschwarz RAL 9005	1006	1011
EV1	1007	1012
SI-Silber	1008	1013

Ecklager

Banddurchlass 3,5mm: 130 kg
 Banddurchlass 5,0mm: 150 kg

	Banddurchlass 3,5mm 130 kg	Banddurchlass 5,0mm 150 kg	Banddurchlass 3,5mm 130 kg	Banddurchlass 5,0mm 150 kg
ROH	1020	1025	1030	1035
Verkehrsweiß 9016	1021	1026	1031	1036
Tiefschwarz 9005	1022	1027	1032	1037
EV1	1023	1028	1033	1038
SI-Silber	1024	1029	1034	1039

Bei der Farbe ROH handelt es sich um eine lackierbare Oberfläche. Diese kann individuell auf vorhandene Farben angepasst werden. Mit dem Wechsel des Stellstücks (1045 => 1046) kann der Anpressdruck geändert werden. Zur Platzierung des Haltestückes gibt es eine Schablone (B1025).

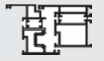


EINSATZ BOHRSCHABLONE B1025

Das Scherenlager wird über das Haltestück geschoben und dann verschraubt.



AUFSCHIEBEN SCHERENLAGER



6 Mittelverschluss

Kommt der Mittelverschluss ans Ende einer Schubstange, wird der Schieber (1018) von unten in die Schubstange eingehängt.



SCHIEBER (1018)

Soll der Mittelverschluss in die Mitte einer Schubstange, muss dort ein Loch (10,0mm) gebohrt werden und der Schließzapfen (1073) mit der Exzenterniet (1072) darin vernietet werden.

1) Exzenterniet (1072) von oben eindrücken



2) Mit Hammer vernieten

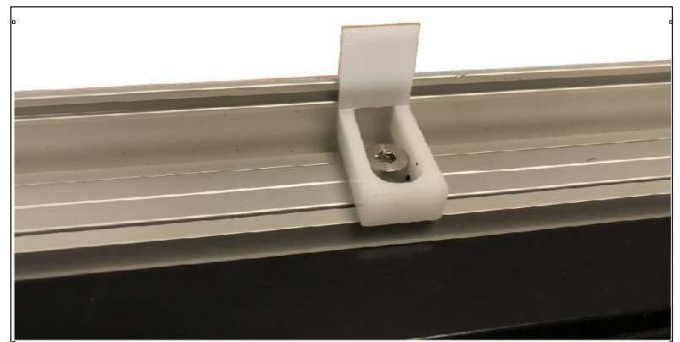


3) Schliesszapfen (1073) eindrehen

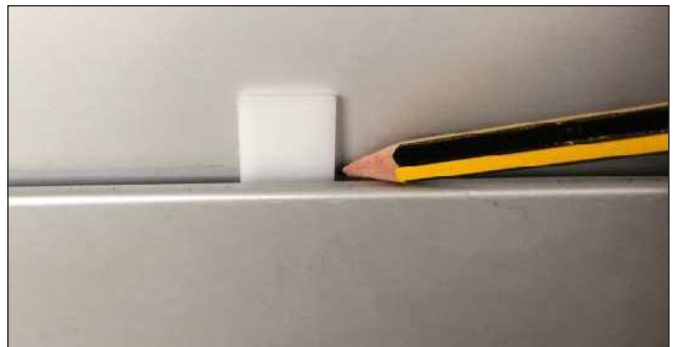


Zum Platzieren des dazugehörigen Schließteiles gibt es eine Schablone (B1022). Bevor die Schablone aufgesetzt wird, muss der Hubverlust beachtet werden. Dazu wird der Griff auf Verschluss gedreht und dann wieder geöffnet. Auf keinen Fall von der Kippstellung aus das Fenster öffnen und dann die Schablone aufsetzen, da sonst der komplette Hubverlust berücksichtigt wird. Die Schablone wird einfach über den Bolzen gedrückt und danach der Flügel angelehnt. Mit einem Bleistift kann dann die Schließteilposition am Rahmenprofil angezeichnet werden.

4) Schablone (b1022) aufsetzen



5) Markierung am Rahmen

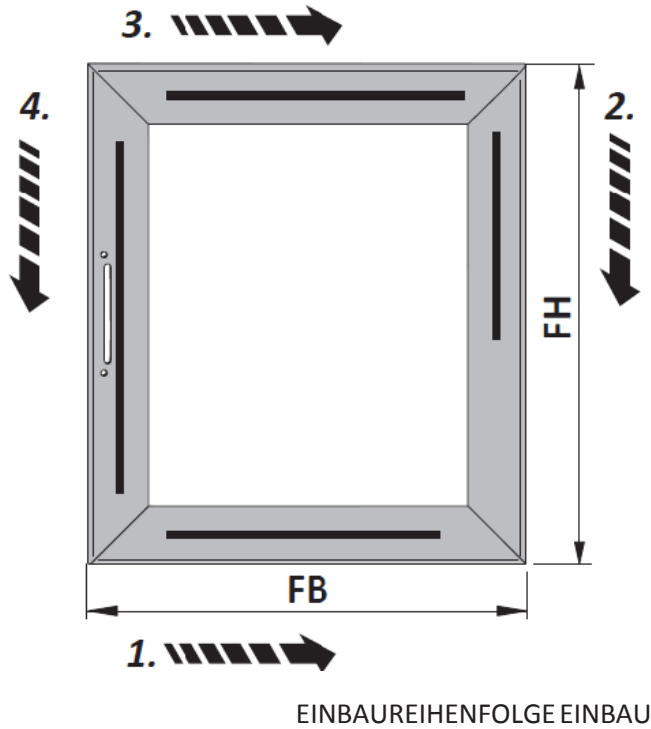




7 Anschlagreihenfolge

Beim Einbau des Flügelbeschlages muss auf die Anschlagreihenfolge geachtet werden.

Beim Ausbau muss die umgekehrte Reihenfolge eingehalten werden.



Reihenfolge des Anschlages im Flügel:

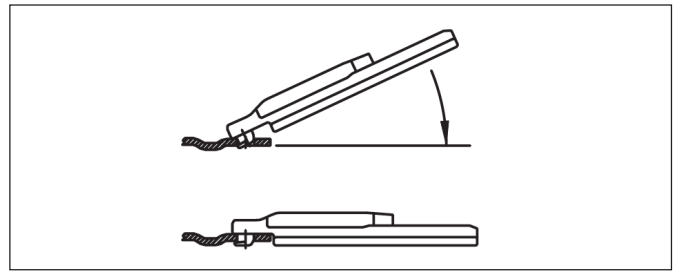
-ohne Mittelverschluss (3.- 4.)

-mit Mittelverschluss (1.-2.- 3.- 4.)

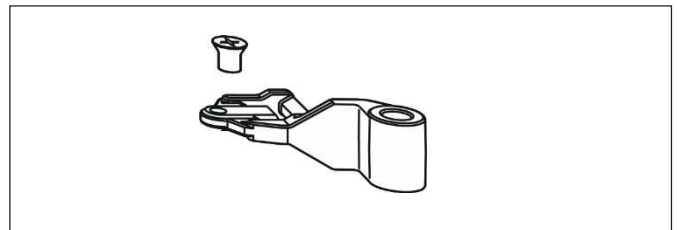
Achtung: Bei älteren Beschlägen oder Mitbewerbern kann die Reihenfolge variieren!

8 Einbauhinweise

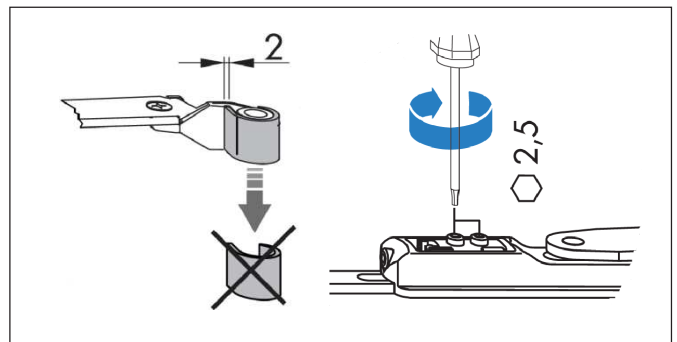
1) Schließer (1002) schräg in die Schere einlegen



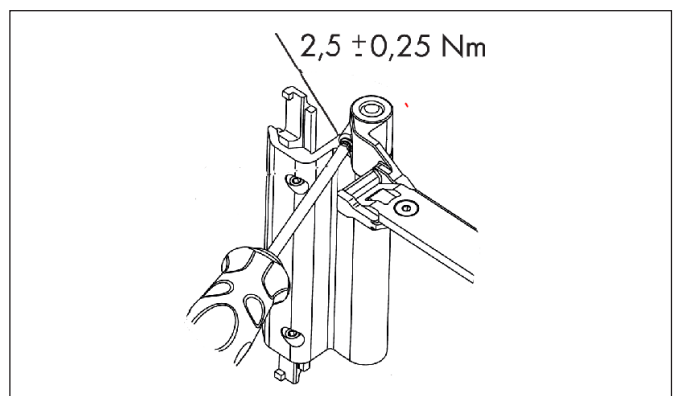
2) Winkelbandlager (1004-1008) an die Schere schrauben

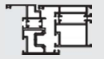


3) Die Schere mit der vormontierten Anschlaghilfe bündig gegen das Flügelprofil drücken und die beiden Sechskantschrauben fest andrehen, bis sie den Nutgrund der Flügelnut durchbrechen. Danach kann die Anschlaghilfe entfernt werden.



4) Nachdem der Flügel eingehängt wurde, muss der Lagerbolzen mit dem Gewindestift im Winkelbandlager gesichert (Drehmoment 2,5 Nm) werden.





9 Inhalt Set 1

<p>Scherenlager ROH130/150kg</p>	<p>Ecklager Weiß (9016) 150kg</p>	<p>Scherenlager Weiß (9016)130/150kg</p>
<p>SET ALU 1 Bandseiten SASS990</p>		
<p>Ecklager ROH 130kg</p>	<p>Ecklager ROH 150kg</p>	<p>Ecklager Weiß (9016)130kg</p>

10 Inhalt Set 2

<p>Scherenlager Schwarz (9005)130/150kg</p>	<p>Ecklager EV1 150kg</p>	<p>Scherenlager EV1 130/150kg</p>
<p>SET ALU 2 Bandseiten SASS991</p>		
<p>Ecklager Schwarz (9005) 130kg</p>	<p>Ecklager Schwarz (9005) 150kg</p>	<p>Ecklager EV1 130kg</p>



13 Sortimentskastenübersicht

Artikel-Nr.	Bauteil	Menge
990	ALU SET 1 (Preis: 145,65€)	
1003	SENKSCHRAUBE M5 X 7	2
1004	WINKELBANDLAGER LM ROH	1
1005	WINKELBANDLAGER LM WEISS (9016)	1
1009	LAGERBOCK LM ROH	1
1010	LAGERBOCK LM WEISS (9016)	1
1015	HALTESTUECK LM	2
1016	SENKSCHRAUBE M5 X 13	2
1017	LAGERBOLZEN LM	2
1020	ECKBAND LM BD3,5MM ROH	1
1021	ECKBAND LM BD3.5MM WEISS (9016)	1
1025	ECKBAND LM BD5MM ROH	1
1026	ECKBAND LM BD5MM WEISS (9016)	1
1030	ECKLAGER LM BD3.5MM ROH	1
1031	ECKLAGER LM BD3.5MM WEISS (9016)	1
1035	ECKLAGER LM BD5MM ROH	1
1036	ECKLAGER LM BD5MM WEISS (9016)	1
1040	ABDECKKAPPE ECKLAGER LM SCHWARZ	1
1041	ABDECKKAPPE ECKLAGER LM WEISS	1
1045	STELLSTUECK LM	2
1046	STELLSTUECK S AV LM	2
1047	SENKSCHRAUBE M5 X 8.5	4
1048	ECKLAGERBOLZEN LM	2
1049	KLEMMSTUECK E LM	2



Artikel-Nr.	Bauteil	Menge
991	ALU SET 2 (Preis: 176,58€)	
1003	SENKSCHRAUBE M5 X 7	2
1006	WINKELBANDLAGER LM SCHWARZ (9005)	1
1007	WINKELBANDLAGER LM EV1	1
1011	LAGERBOCK LM SCHWARZ (9005)	1
1012	LAGERBOCK LM EV1	1
1015	HALTESTUECK LM	2
1016	SENKSCHRAUBE M5 X 13	2
1017	LAGERBOLZEN LM	2
1022	ECKBAND LM BD3.5MM SCHWARZ (9005)	1
1023	ECKBAND LM BD3.5MM EV1	1
1027	ECKBAND LM BD5MM SCHWARZ (9005)	1
1028	ECKBAND LM BD5MM EV1	1
1032	ECKLAGER LM BD3.5MM SCHWARZ (9005)	1
1033	ECKLAGER LM BD3.5MM EV1	1
1037	ECKLAGER LM BD5MM SCHWARZ (9005)	1
1038	ECKLAGER LM BD5MM EV1	1
1040	ABDECKKAPPE ECKLAGER LM SCHWARZ	1
1043	ABDECKKAPPE ECKLAGER LM WEISS	1
1045	STELLSTUECK LM	2
1046	STELLSTUECK S AV LM	2
1047	SENKSCHRAUBE M5 X 8.5	4
1048	ECKLAGERBOLZEN LM	2
1049	KLEMMSTUECK E LM	2

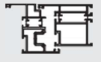
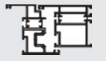


Artikel-Nr.	Bauteil	Menge
992	ALU SET 3 (Preis: 126,49€)	
1000	SCHERE LM GR.1	1
1002	SCHLIESSER LM DKB	1
1003	SENKSCHRAUBE M5 X 7	1
1008	WINKELBANDLAGER LM SI-SILBER	1
1013	LAGERBOCK LM SI-SILBER	1
1014	ECKUMLENKUNG LM VSU/BSO	1
1015	HALTESTUECK LM	1
1016	SENKSCHRAUBE M5 X 13	1
1017	LAGERBOLZEN LM	1
1024	ECKBAND LM BD3.5MM SI-SILBER	1
1029	ECKBAND LM BD5MM SI-SILBER	1
1034	ECKLAGER LM BD3.5MM SI-SILBER	1
1039	ECKLAGER LM BD5MM SI-SILBER	1
1043	ABDECKKAPPE ECKLAGER LM SILBER	1
1045	STELLSTUECK LM	1
1046	STELLSTUECK S AV LM	1
1047	SENKSCHRAUBE M5 X 8.5	2
1048	ECKLAGERBOLZEN LM	1
1049	KLEMMSTUECK E LM	1
1076	SCHLIESSPLATTE FUER ZUSATZSCHERE LM	1
1077	ZUSATZSCHERE LM	1
1078	KUPPLUNGSLASCHE LM	1



Artikel-Nr.	Bauteil	Menge
993	ALU SET 4 (Preis: 119,23€)	
1014	ECKUMLENKUNG LM VSU/BSO	1
1018	SCHIEBER LM	2
1019	SCHLIESSTEIL LM	5
1051	AUFLAUFBOCK LM RAL7001 PC1	1
1052	KIPPSCHLIESSTEIL LM KPS	1
1053	SCHLIESSTEIL E LM ZAPFEN 10MM	1
1054	KIPPRIEGEL LM ZAPFEN 10MM	1
1055	KIPPSCHLIESSTEIL LM KPW	1
1056	AUFLAUF LM FLUEGELHEBER RE	1
1057	FLUEGELHEBER MIT ROLLE LM	1
1058	AUFLAUF LM FLUEGELHEBER LI	1
1059	AUFLAUF LM KPW RA.	1
1060	KLEMMSTUECK EUL LM	2
1061	ECKUMLENKUNG LM VSU	1
1062	KIPPRIEGEL LM KPW	1
1063	KUPPLUNGSLASCHE GETRIEBE LM	1
1064	ZYLINDERSCHRAUBE M5 X 12	2
1065	HEBELABSTUETZUNG LM	1
1066	KUPPLUNGSSCHRAUBE LM M6	4
1067	KUPPLUNGSLASCHE GETRIEBE SICH. LM	1
1068	SENK-BLECHSCHRAUBE B3,9 X 13	2
1069	ANBOHRSCHUTZ E LM	1
1070	EINSTECKGETRIEBE LM	1
1071	SENKSCHRAUBE M5 X 35	2
1072	EXZENTERNIET LM	2
1073	SCHLIESZAPFEN LM	2
1074	SCHLIESSTEIL EUL-FBS LM	1
1075	ECKUMLENKUNG LM VSO FBS	1

ALU



ALU

14 Notizen

www.siegenia.com



SIEGENIA[®]
brings spaces to life