

KFV Karl Fliether GmbH & Co. KG

Siemensstraße 10 · D-42551 Velbert

Telefon: 0 20 51 / 278 - 0

Fax Vertrieb Inland: 0 20 51 / 278 - 167

Fax Vertrieb Ausland: +49 (0) 20 51 / 278 - 33

info@kfv.de · www.kfv.de

Ein Unternehmen der SIEGENIA-AUBI Gruppe.



Mehrfachverriegelung mit Selbstverschluss-Funktion

AS 2750

Stand 12.06 Technische Änderungen vorbehalten!

Ein gutes Schließsystem vermittelt immer auch ein sicheres Gefühl. Unser Mehrfachverriegelungssystem mit einer raffinierten Schwenkhaken-Fallen-Kombination bietet Schutz gegen Aufbruchversuche mit körperlicher Gewalt und speziellen Einbruchwerkzeugen.

Sicherheitsaspekt:

Bereits bei zugezogener Tür an drei Verschlusspunkten. An zusätzlichen drei Verriegelungspunkten nach dem Verriegeln.

- drei Fallen für Schließfunktion beim Zuziehen der Tür
- konisch zulaufende Stahlschwenkhaken gegen Auseinanderdrücken
- gehärtete Stahlelemente für hohe Festigkeit
- aufsägegeschützter Hauptschlossriegel gegen gewaltsamen Zugriff
- kraftvoll anziehendes Getriebe für hohen Dichtschluss



Ihre Vorteile:

- Bestmögliche Verarbeitung und hochwertige Einzelteile garantieren hohe Haltbarkeit und einfache Bedienung.
- Die Mehrfachverriegelung ist einsetzbar mit einbruchssicheren Profilzylindern.
- Das Schließsystem ist auch bei intensiver Nutzung für extrem langen Einsatz geeignet.
- Die patentierte Technik garantiert optimalen Sitz der Tür im Rahmen.



Die Vorteile für Ihre Kunden:

- Die Kombination von Schwenkhaken und selbstverschließenden Fallen sorgt bereits beim Zuziehen für ein Verschließen der Tür an drei Punkten.
- Schwenkhaken-Fallen-Kombination verhindert Aufbrechen und Aushebeln der Tür.
- Das Getriebe zieht die Tür fest in den Rahmen und schließt Zugluft aus.
- Der hohe Dichtschluss der Tür schützt vor Lärm und verbessert die Wärmedämmung.
- Das leichtgängige Getriebe ermöglicht einfachste Bedienung.

Hier kommen Mehrfachverriegelungen mit Selbstverschluss-Funktion zum Einsatz:

- Haustüren
- Keller- und Nebeneingangstüren
- Wohnungsabschlusstüren in Mehrfamilienhäusern

Mehrfachverriegelungen mit Selbstverschluss-Funktion können darüber hinaus auch in anderen Bereichen eingesetzt werden: z.B. zum Schutz gegen Verzug von Holz- und Kunststoff-Haustüren sowie bei besonders hohen Türen in Innenräumen.

Hinweis: Zum optimalen Schutz verwenden Sie zusätzliche Bandseitensicherungen und einbruchhemmende Profilzylinder.



AS 2750

Mehrfachverriegelung mit Hauptschloss, 3 Fallen und zusätzlicher Stahl-Schwenkhaken-Arretierung

Art.-Nr.	Stulp	Maße
F 16		16 x 3 mm
F 20		20 x 3 mm
F 24		24 x 3 mm
P 6/24		6 x 24 x 6 x 2 mm
P 10/30		10 x 30 x 10 x 2 mm

Die Materialstärke bei Niro-Flachstulpen (F) beträgt 2,5 mm.

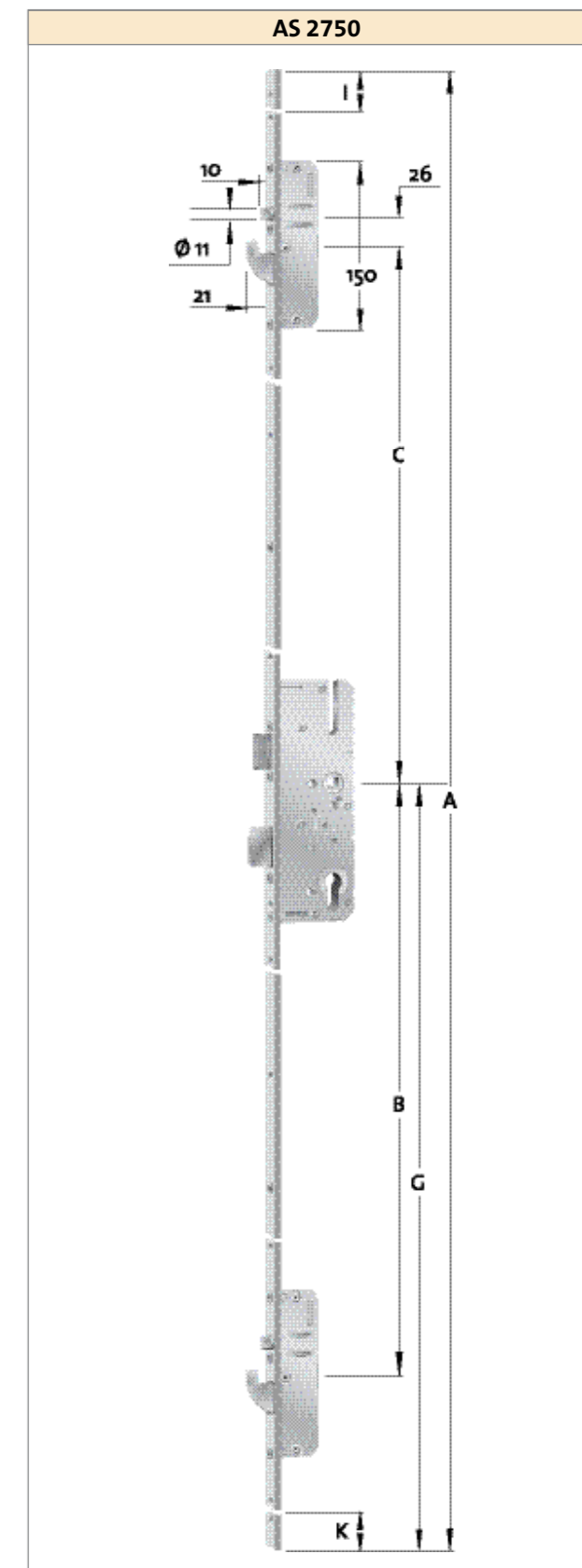
Entfernung	Dornmaße														
	92	-	-	-	35	40	45	-	55	-	65	-	-	-	-
	-	-	-	20	20	20	-	20	-	20	-	-	-	-	-
	8 mm, 10 mm														

Ausführung	A	B	C	G	I	K
B001	2170	760	730	1020	290	130
B002	2170	760	730	1050	260	160
B003	2400	760	980	1020	270	130
B004	2400	760	980	1050	240	160
B298	2170	760	605	1020	415	130
B327	2170	760	605	1050	385	160

Alle Maße in mm.

Lieferbare Stulpoberflächen:

AS 2750 = hell verzinkt, altsilberfarbig 0125-, silberfarbig RAL 9006-, silberfarbig RAL 9007-, weiss RAL 9016 kunststoffbeschichtet, Nirosta matt gebürstet (Niro)



Hauptschlosskasten AS 2750
Kastenhöhe: 210 mm
Kastenstärke: 16 mm
Hinterdornmaß: bei 35 - 65 mm Dornmaß 17,5 mm