

Mehrfachverriegelung  
mit einteiligem Langstulp

AS 2616

AS 2616 TSH

**KFV**  The Protection  
Company

# Mehrfachverriegelung mit einteiligem Langstulp

## AS 2616 / AS 2616 TSH

### AS 2616 / 2616 TSH

#### AS 2616

Mit einteiligem Langstulp. Hauptschloss vorgerichtet für Profilzylinder, mit Wechsel, 2-tourig. Hauptschloss mit ummantelten Durchbrüchen für Beschlag Befestigungsschrauben. Im oberen und unteren Bereich: je ein Zusatzschloss, ausgestattet mit je einem 11 mm starken, gehärteten Stahl-Rundbolzen und einem gehärteten Stahl-Schwenkriegel sowie je einem Zusatzschloss mit je 6 Rundbolzen. Langstulp standardmäßig gelb chromatiert, sämtliche Verriegelungselemente glanzvernickelt, sämtliche Schlosskästen verzinkt und geschlossen.

#### AS 2616 TSH

Ausführung wie AS 2616, jedoch im oberen Bereich eine Türöffnungssperre mit Betätigung vom Hauptschloss.

### Ihre Vorteile

- Kraftvolles Getriebe sorgt für Dichtschluss. Dadurch erhöhte Schall- und Wärmedämmung.
- Rundbolzen und Schwenkhaken aus gehärtetem Stahl.
- Schwenkhaken erschweren das Auseinanderdrücken von Türflügel und Blendrahmen.
- Aufsägesicherung im Hauptschloss-Riegel.
- Schwenkhaken schließen von unten nach oben, d. h. keine Schließprobleme bei sich „setzendem“ Türblatt.
- Rechts und links verwendbar.
- Handelsübliche Beschläge einsetzbar.
- Mit zwei mal 6 Zusatzbolzen.
- Das KFV-Qualitäts-Management-System ist zertifiziert nach **DIN EN ISO 9001**.

### Ferner lieferbar

Stulp in:

- hell verzinkt
- mahagonifarbig oder messingfarbig lackiert
- kunststoffbeschichtet weiß, braun, schwarz oder silberfarbig
- Nirosta matt gebürstet
- Falle 5 mm vorstehend
- vorgerichtet für Rund-Zylinder Ø 22 mm
- Fallenfenster ab 55 mm Dorn
- Auf Anfrage: **abweichende Stulpmaße**

### Zubehör und Lehren

KFV bietet passendes Zubehör für alle gängigen Türsysteme.

### Technische Daten mit Stulp

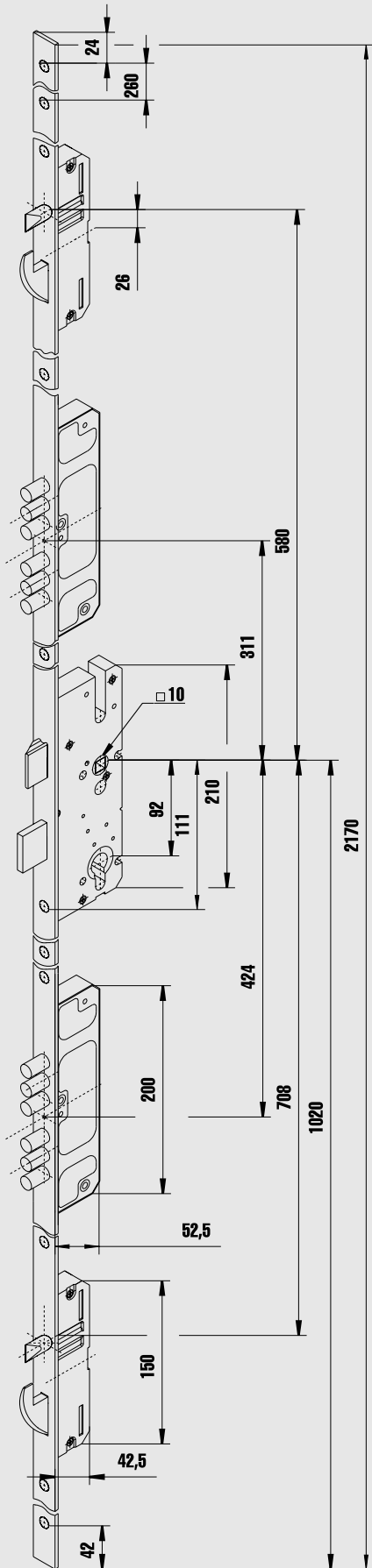
Ausführung	Stulp
F-16, F-20, F-24	Flachstulp
P-6-24, P-8-24, P-10-24	U-Profilstulp

### Technische Daten

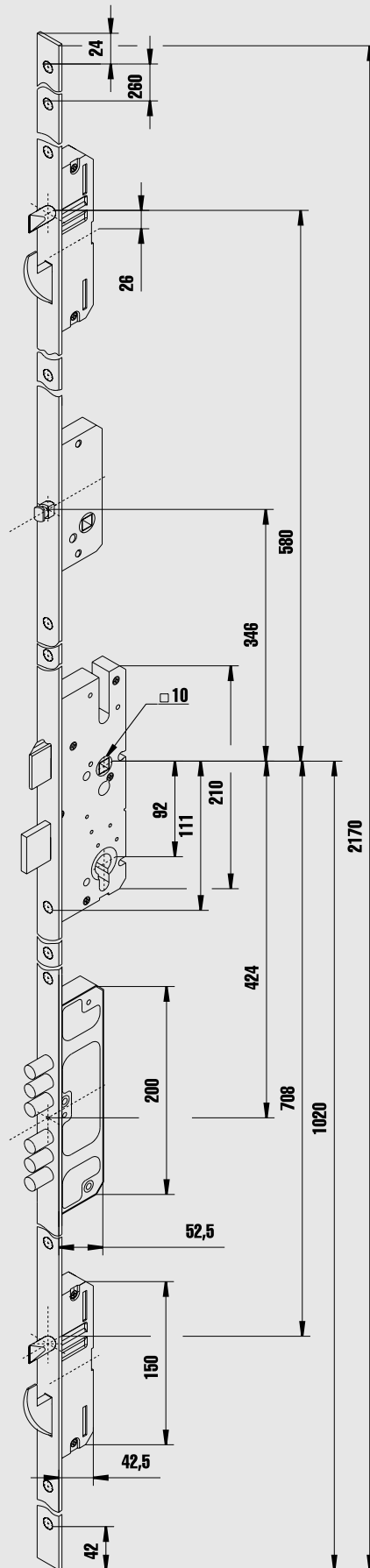
Dornmaß	Entfernung	Kastentiefe
35	92/85/88	52,5
40	92/85/88	57,5
45	92/85/88	62,5
50	92/85/88	67,5
55	92/72/85/88	79
65	92/72/85/88	89
70	92/72/85/88	94
80	92/72/85/88	104
90	92/72	114
100	92/72	124

Nussvierkant lieferbar in 8 - 8,5 - 9 - 10 mm.

AS 2616



AS 2616 TSH



Die KfV-Hotline • 0800-3 54 38 43

